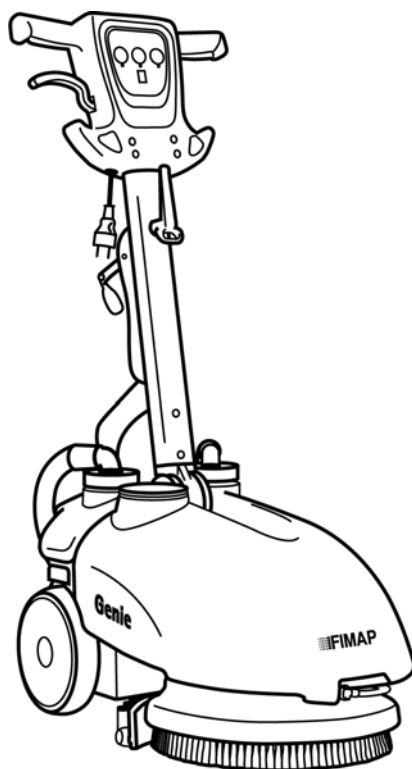


# РУКОВОДСТВО ПО ЭКСПЛУАТАЦИИ И ТЕХОБСЛУЖИВАНИЮ



GENIE E

ИЗД. 09-2019

RUS

ORIGINAL  
INSTRUCTIONS  
Doc. 10004515  
Ver. AC



---

Описания, содержащиеся в настоящем руководстве, не предусматривают каких-либо обязательств.

Поэтому компания сохраняет за собой право в любой момент вносить возможные изменения в узлы, детали, поставку комплектующих, которые посчитает необходимыми для улучшения характеристик или для любых других целей конструктивного или коммерческого характера.

Полное или частичное воспроизведение текста и рисунков, содержащихся в настоящем руководстве, законодательно запрещено.

---

Компания сохраняет за собой право вносить изменения в технические характеристики и/или в комплектацию. Рисунки имеют иллюстративный характер и могут не соответствовать фактической конструкции и комплектации.

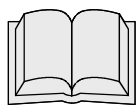
---

#### Условные обозначения, используемые в руководстве

---



Символ открытой книги с буквой "i":  
Указывает на то, что следует обратиться к инструкциям по эксплуатации



Символ открытой книги:  
Указывает на то, что перед использованием машины оператор должен прочесть руководство по эксплуатации



Символ предупреждения  
Внимательно изучите разделы, обозначенные этим символом, чтобы обеспечить безопасность оператора и машины



Символ предупреждения  
Опасность выделения газа и утечки коррозионных жидкостей



Символ утилизации  
Для правильной утилизации машины внимательно прочтите разделы, обозначенные этим символом

---

## ОГЛАВЛЕНИЕ

<b>ПРИЁМКА МАШИНЫ</b>	7
<b>ПАСПОРТНАЯ ТАБЛИЧКА</b>	7
<b>ПРЕДИСЛОВИЕ</b>	7
<b>ПРЕДПОЛАГАЕМОЕ ИСПОЛЬЗОВАНИЕ – НАЗНАЧЕНИЕ</b>	7
<b>ТЕХНИЧЕСКОЕ ОПИСАНИЕ</b>	8
<b>УСЛОВНЫЕ ОБОЗНАЧЕНИЯ, ИСПОЛЬЗУЕМЫЕ НА МАШИНЕ</b>	8
<b>ОБЩИЕ ПРАВИЛА БЕЗОПАСНОСТИ</b>	8
<b>ПОДГОТОВКА МАШИНЫ</b>	8
1. ПЕРЕМЕЩЕНИЕ УПАКОВАННОЙ МАШИНЫ	8
2. КАК РАСПАКОВАТЬ МАШИНУ	8
3. ПЕРЕМЕЩЕНИЕ И ТРАНСПОРТИРОВКА РАСПАКОВАННОЙ МАШИНЫ	8
4. ПОДКЛЮЧЕНИЕ МАШИНЫ	8
5. ЭЛЕМЕНТЫ ПРИБОРНОЙ ПАНЕЛИ	9
6. КРЕПЛЕНИЕ РУКОЯТКИ	9
7. БАК МОЮЩЕГО РАСТВОРА	9
8. МОЮЩИЙ РАСТВОР	9
9. БАК СБОРА ОТРАБОТАННОГО РАСТВОРА	10
10. МОНТАЖ ЩЁТКИ	10
<b>РАБОТА</b>	11
1. ПОДГОТОВКА К РАБОТЕ	11
2. РЕГУЛЯТОР ПЕРЕПОЛНЕНИЯ	11
3. ПОСТУПАТЕЛЬНОЕ ДВИЖЕНИЕ	12
<b>ПО ОКОНЧАНИИ РАБОТЫ</b>	12
<b>ЕЖЕДНЕВНЫЙ УХОД</b>	14
1. ОЧИСТКА БАКА ОТРАБОТАННОГО РАСТВОРА	14
2. ОПОРОЖНЕНИЕ БАКА РАСТВОРА	14
3. ЧИСТКА РЕЗИНОВОГО СКРЕБКА	15
4. ЗАМЕНА РЕЗИНОВЫХ ЛЕЗВИЙ СКРЕБКА	15
5. ДЕМОНТАЖ ЩЁТКИ	16
<b>ПЕРИОДИЧЕСКОЕ ТЕХОБСЛУЖИВАНИЕ</b>	17
1. ЧИСТКА ТРУБЫ СКРЕБКА	17
2. ЧИСТКА ФИЛЬТРА И БАКА ДЛЯ РАСТВОРА	17
<b>ПРОВЕРКА РАБОТЫ</b>	18
1. БЕЗОПАСНОСТЬ ЭЛЕКТРОСИСТЕМЫ	18
2. НА ЩЁТКАХ НЕДОСТАТОЧНО ВОДЫ	18
3. МАШИНА МОЕТ ПЛОХО	18
4. СКРЕБОК НЕДОСТАТОЧНО СУШИТ	18
5. ЧРЕЗМЕРНОЕ ПЕНООБРАЗОВАНИЕ	18
<b>ВЫБОР И ИСПОЛЬЗОВАНИЕ ЩЁТОК</b>	18
<b>РЕКОМЕНДУЕМЫЙ УДЛИНИТЕЛЬ КАБЕЛЯ ПИТАНИЯ</b>	18
<b>УТИЛИЗАЦИЯ МАШИНЫ</b>	18
<b>ЗАЯВЛЕНИЕ О СООТВЕТСТВИИ СТАНДАРТАМ ЕС</b>	18

**Приёмка машины**

При получении машины необходимо незамедлительно убедиться в наличии всего оборудования, указанного в сопроводительных документах, а также в том, что машина не была повреждена во время транспортировки. В этом случае следует сообщить грузоотправителю о размере понесённого ущерба, известив об этом также отдел управления клиентами нашей фирмы. Только оперативно действуя таким образом, вы сможете получить недостающее оборудование и компенсацию за причинённый ущерб.

**Паспортная табличка**



**Предисловие**

**GENIE E** – поломоечная машина, которая, используя механическое действие вращающейся щётки и химическое действие раствора воды и моющего средства, способна очистить любой пол, собирая во время своего движения смываемую грязь и остатки воды, не впитавшейся в пол.

**Машина должна использоваться только для этих целей.** Даже самая лучшая машина будет работать хорошо и эффективно, только если она правильно используется и поддерживается в надлежащем состоянии. Поэтому рекомендуем внимательно ознакомиться с указаниями настоящего руководства и перечитывать их каждый раз, когда при использовании машины возникнут трудности. Напоминаем, однако, что в случае необходимости можно обратиться в службу технической поддержки, организованную в сотрудничестве с официальными представителями нашей компании, для получения возможных рекомендаций или вызова специалиста по ремонту.

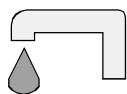
**Предполагаемое использование – назначение**

Профессиональная поломоечная машина с функцией сушки предназначена только для профессиональной очистки поверхностей и полов в промышленных, коммерческих и общественных помещениях. Машина предназначена исключительно для использования в закрытых помещениях или на поверхностях под навесом.

Машина не предназначена для работы под дождём или под струями воды. **ЗАПРЕЩАЕТСЯ** использовать машину в помещениях со взрывоопасной средой для сбора опасных порошковых материалов или горючих жидкостей. Кроме того, данная машина не предназначена для транспортировки предметов или людей.

ТЕХНИЧЕСКОЕ ОПИСАНИЕ	Единицы измерения	Genie E 230 B	Genie E 110 B
Номинальная входная мощность [IEC 60335-2-72; IEC 62885-9]	кВт	0,54	0,54
Ширина рабочей зоны	мм	360	360
Ширина заднего держателя скребка	мм	440	440
Работоспособность	м <sup>2</sup> /час	1335	1335
Щётки (диаметр или длина)	∅ мм	356	356
Обороты щёток	обороты/мин.	140	140
Давление, действующее на щетки	Н	174	174
Двигатель щёток – Номинальное напряжение	В/Гц	230 - 50	110 - 50
Двигатель щёток - Номинальная мощность	Вт	320	320
Тип движения		полуавт.	полуавт.
Скорость при движении	км/ч	3	3
Максимальный угол наклона		2%	2%
Двигатель всасывания – Номинальное напряжение	В - Гц	230 - 50	110 - 50
Двигатель всасывающего блока (номинальная мощность/напряжение)	Вт	220	220
Максимальное разрежение [IEC 62885-9; IEC 60312-1]	кПа	7,2	7,2
Бак моющего раствора	л	7	7
Бак сбора отработанного раствора	л	9	9
Габариты открытой машины (длина / высота / ширина)	мм	615x1105x465	615x1105x465
Габариты машины со сложенной ручкой (длина / высота / ширина)	мм	885x425x465	885x425x465
Порожний вес машины	кг	30	30
Транспортный вес машины	кг	30	30
Вес машины, готовой к использованию (GVW)	кг	40	40
Уровень звукового давления на сиденье водителя [ISO 11201] (LpA)	дБ	66,1	66,1
Погрешность K <sub>Pa</sub>	дБ	1,4	1,4
Вибрация рук и предплечий [IEC 60335-2-72; IEC 62885-9; ISO 5349-1]	м/с <sup>2</sup>	2	2
Допуск		3,5%	3,5%

## УСЛОВНЫЕ ОБОЗНАЧЕНИЯ, ИСПОЛЬЗУЕМЫЕ НА МАШИНЕ



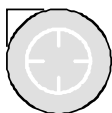
**Символ выключателя - отключение электромагнитного клапана системы подачи воды:**

Находится на рукоятке управления и обозначает переключатель, который управляет электромагнитным клапаном в системе подачи воды в машину.



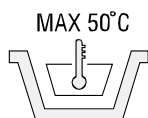
**Символ главного выключателя машины:**

Находится на рукоятке управления и обозначает главный выключатель машины.



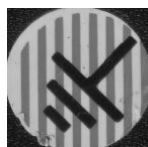
**Символ переключателя активации - отключения двигателя всасывающего блока:**

Находится на рукоятке управления и обозначает переключатель, управляющий двигателем всасывающего блока машины.



**Символ максимальной температуры заполнения бака моющего раствора:**

Находится около загрузочной горловины бака моющего раствора и указывает максимальную температуру воды для безопасного заполнения бака.



**Символ заземления электрической системы:**

Находится на раме машины и указывает на точку заземления электрической системы.



**Символ максимального уклона:**

Находится на табличке с серийным номером и указывает максимальный уклон, который может преодолеть машина в режиме мойки и сушки.

## **ОБЩИЕ ПРАВИЛА БЕЗОПАСНОСТИ**

Перед использованием машины следует внимательно ознакомиться с указаниями следующего документе, а также с инструкциям документа, поставляемого вместе с машиной "ОБЩИЕ ПРАВИЛА БЕЗОПАСНОСТИ" (код документа 10083659).

## ПОДГОТОВКА МАШИНЫ

### 1. ПЕРЕМЕЩЕНИЕ УПАКОВАННОЙ МАШИНЫ

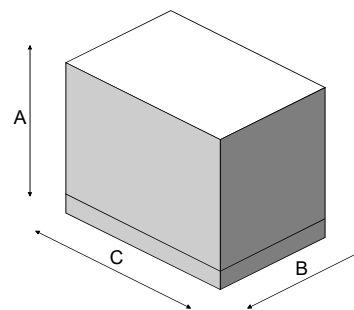
Машина содержится в специальной упаковке.  
Каждый поддон содержит четыре машины, расположенные в два ряда.  
Нельзя ставить более двух упаковок друг на друга.  
Общий вес одной упаковки составляет 42 кг.

Габариты:

A: 500 мм

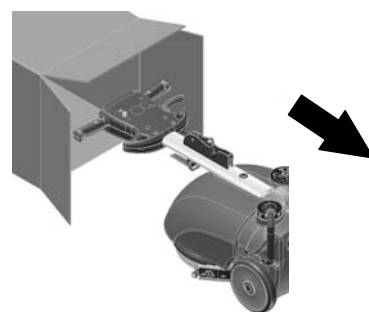
B: 500 мм

C: 1150 мм



### 2. КАК РАСПАКОВАТЬ МАШИНУ

1. Открыть упаковку с указанной стороны.
2. Вынуть машину из упаковки.

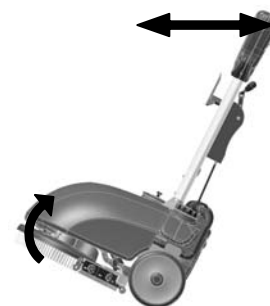


### 3. ПЕРЕМЕЩЕНИЕ И ТРАНСПОРТИРОВКА РАСПАКОВАННОЙ МАШИНЫ

Genie E - это машина, управляемая в любой ситуации, которая может перевозиться без труда даже в легковых автомобилях.

Достаточно просто приподнять переднюю часть, нажимая на рукоятку машины и используя большие задние колёса, чтобы переместить её в любое место и погрузить на фургон, используя обычную наклонную платформу.

Машину Genie E можно перевозить даже в автомобиле. Используя гибкость рукоятки, её можно сложить (см. крепление рукоятки) и с помощью другого человека положить машину в багажник автомобиля, не снимая никаких компонентов.



### 4. ПОДКЛЮЧЕНИЕ МАШИНЫ

Для подключения необходимо:

1. Подсоединить удлинитель (не поставляется в комплекте) к разъёму, который находится на рукоятке.
2. Заблокировать удлинитель на держателе шнура (2), расположенном на рукоятке.
3. Подключить удлинитель к настенной розетке.



**ВНИМАНИЕ:** Перед тем как подключить провод к розетке, убедитесь, что все выключатели находятся в выключенном положении "0"!





## ПОДГОТОВКА МАШИНЫ

### 5. ЭЛЕМЕНТЫ ПРИБОРНОЙ ПАНЕЛИ

Элементы приборной панели обозначены следующим образом:

- 41 Главный выключатель (1)
- 51 Выключатель всасывающего блока (2)
- 61 Выключатель электроклапана (3)



### 6. КРЕПЛЕНИЕ РУКОЯТКИ

Рукоятка, которая в упаковке находилась в сложенном положении, должна быть установлена в рабочее положение. Для этого следует сделать следующее:

- 1. Поднять рукоятку, поднимая вверх рычаг, указанный стрелкой
- 2. Установить машину в рабочее положение

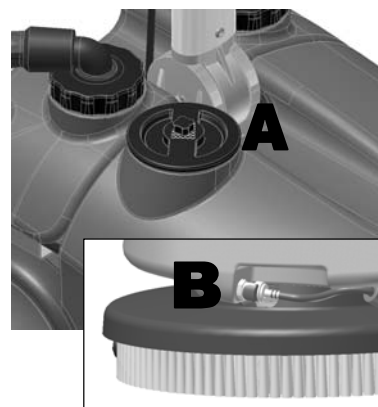


### 7. БАК МОЮЩЕГО РАСТВОРА

При каждом заполнении бака моющего раствора опорожняйте полностью бак сбора отработанного раствора.

Проверьте, чтобы пробка была правильно вставлена в своё гнездо (А).

Проверить, чтобы быстроразъёмное соединение было вставлено правильно (В).

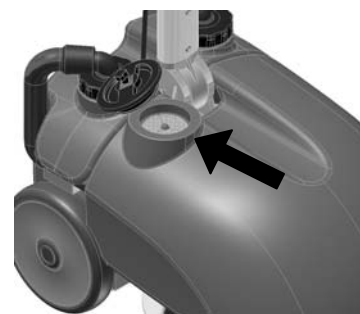


### 8. МОЮЩИЙ РАСТВОР

Для заполнения бака раствора действовать следующим образом:

- 1. Проверить, что сборочный бак пуст
- 2. Проверить, что главный выключатель деактивирован
- 3. Снять заливную пробку, расположенную с задней правой стороны машины
- 4. Заполните чистой водой температурой не более 50°C.

Добавить в бак жидкое моющее средство в концентрации и в порядке, указанных изготовителем моющего средства. Для того, чтобы избежать чрезмерного образования пены, которая может повредить двигатель всасывания, используйте минимальный процент моющего средства.



## ПОДГОТОВКА МАШИНЫ



**ВНИМАНИЕ:** Можно использовать кислотные или щелочные моющие средства с pH от 4 до 10, не содержащие: окисляющие вещества, хлор или бром, формальдегиды, минеральные растворы.



**ВНИМАНИЕ:** Всегда использовать моющие средства, на этикетки емкостей которых указывается возможность их использования с поломочными машинами. Не используйте кислотные, щелочные средства и растворители, не имеющие вышеуказанной этикетки. Используйте только моющие средства со слабым пенообразованием. Чтобы избежать образования пены, перед началом работы влейте в бак сбора отработанного раствора небольшое количество средства-пеногасителя. Не использовать кислоты в чистом состоянии.



# # # # #  
# # # # #  
# #

### 9. БАК СБОРА ОТРАБОТАННОГО РАСТВОРА

Убедитесь, что бак сбора отработанного раствора опорожнён, в противном случае полностью опорожните его.

Убедитесь, что бак для сбора грязной воды установлен правильно в своё гнездо и что трубы вставлены правильно в коленчатые патрубки бака.

Проверьте, чтобы пробки были закрыты правильно.



### 10. МОНТАЖ ЩЁТКИ

Для монтажа щетки необходимо:

1. Подключить машину к сети питания
2. Позиционировать щетку спереди корпуса основания
3. Приподнимите несущую раму, нажимая на рукоятку
4. Установите несущую раму над щёткой
5. Нажать на рычаг наклона рукоятки
6. Нажать главную кнопку для подачи тока на машину
7. Нажмите рычаг присутствия оператора для сцепления щётки с несущей рамой



## РАБОТА

### 1. ПОДГОТОВКА К РАБОТЕ

Перед тем как начать работу, необходимо выполнить некоторые операции:

- 41 Проверить, чтобы баки были установлены в соответствующие пазы и правильно подключены.
- 51 Убедиться, что выключатели отключены и находятся в положении "0"
- 61 Вставить шнур в розетку



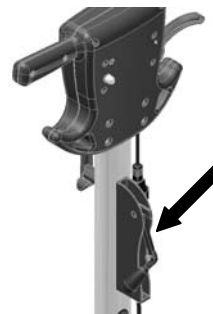
**ВНИМАНИЕ:** Необходимо убедиться, что розетка оснащена защитным проводом (или заземляющим проводом).

**ВНИМАНИЕ:** Необходимо убедиться, что напряжение питания и частота сети электропитания соответствуют номинальным значениям машины.

**ВНИМАНИЕ:** Необходимо убедиться, что шнур питания целый и в идеальном состоянии.



- 71 Выполните операции по подготовке машины
- 81 Опустите вниз рычаг управления скребками, чтобы продолжить работу



- 71 Нажмите общий выключатель (1) и убедитесь, что загорелся зелёный индикатор
- 81 Нажмите выключатель всасывания (2)
- 91 Нажмите выключатель электроклапана (3)

После этого машина может работать с полной эффективностью до полного расхода моющего раствора, нажимая на рычаг, который приводит в действие щётки (4)



### 2. РЕГУЛЯТОР ПЕРЕПОЛНЕНИЯ

Машина оснащена роторным фильтром, который начинает работать, когда бак для сбора грязной воды наполнен, провоцируя закрытие всасывающей трубы.

В этом случае необходимо выключить машину и опорожнить бак для сбора грязной воды.



**ВНИМАНИЕ:** При выполнении этой операции необходимо использовать перчатки, чтобы избежать контакта с опасными растворами.



## РАБОТА

### 3. ПОСТУПАТЕЛЬНОЕ ДВИЖЕНИЕ

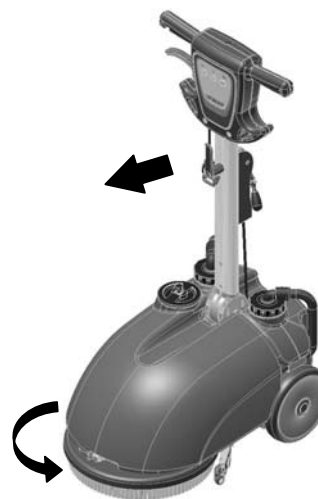
Движение данных машин осуществляется за счёт вращения щётки, которая, работая слегка под наклоном, способна тянуть машину вперёд.



**ВНИМАНИЕ:** Необходимо убедиться, что щётка при перемещении никогда не контактирует со шнуром питания.



**ВНИМАНИЕ:** При перемещении машины задним ходом, даже на небольшое расстояние, убедитесь, что скребок приподнят.



## ПО ОКОНЧАНИИ РАБОТЫ

В конце работы и прежде, чем выполнять любую операцию по техобслуживанию, выполните следующие действия:

- 41 Отключите выключатель электроклапана (3).
- 51 Поднимите держатель скребков при помощи задней ручки.
- 61 Выключите выключатель всасывающего блока (2).
- 71 Выключить главный выключатель (1).
- 81 Вынуть шнур питания из розетки.



91 Отнесите машину в место, предусмотренное для слива воды.

:1 Снимите всасывающие шланги

;1 Отсоедините скобу крепления бака для сбора грязной воды, расположенную с задней стороны машины

<1 Снимите бак для сбора грязной воды



431 Ополосните бак для сбора грязной воды, наклоняя его, предварительно открутив пробки.

441 Снимите щётку и очистите её под струёй воды (для снятия щётки см. ниже "СНЯТИЕ ЩЁТКИ")



**ВНИМАНИЕ:** При выполнении этой операции необходимо использовать перчатки, чтобы избежать контакта с опасными растворами.

## ЕЖЕДНЕВНЫЙ УХОД

**ВЫПОЛНЯЙТЕ ВСЕ ОПЕРАЦИИ ТЕХОБСЛУЖИВАНИЯ В СООТВЕТСТВУЮЩЕЙ ПОСЛЕДОВАТЕЛЬНОСТИ**

### 1. ОЧИСТКА БАКА ОТРАБОТАННОГО РАСТВОРА

- 41 Убедитесь, что шнур питания машины был включен в розетку
- 51 Снимите всасывающие шланги с бака сбора отработанного раствора.
- 61 Отсоедините скобу крепления бака для сбора грязной воды, расположенную с задней стороны машины
- 71 Снимите бак для сбора грязной воды



**ВНИМАНИЕ:** При выполнении этой операции необходимо использовать перчатки, чтобы избежать контакта с опасными растворами.



**ВНИМАНИЕ:** Перед проведением каких-либо работ техобслуживания, отсоединить шнур питания машины.

- 81 Снимите пробки, чтобы открыть бак.
- 91 Очистите фильтр под струёй воды.
- : 1 Ополосните бак и промойте струёй воды.



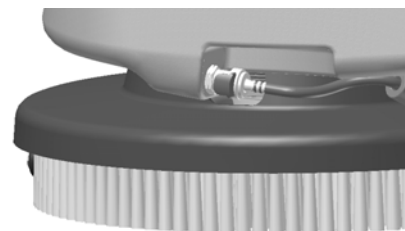
**ВНИМАНИЕ:** При выполнении этой операции необходимо использовать перчатки, чтобы избежать контакта с опасными растворами.



### 2. ОПОРОЖНЕНИЕ БАКА РАСТВОРА

Для опорожнения бака раствора действовать следующим образом:

- 41 Отключите выключатель электроклапана
- 51 Выключить выключатель всасывания
- 61 Выключить общий выключатель
- 71 Вынуть шнур питания из розетки
- 81 Отсоединить быстроразъёмное соединение, расположенное в передней части бака раствора
- 91 Вставьте комплект шланга для слива раствора Genie E (дополнительный комплект)



**ВНИМАНИЕ:** При выполнении этой операции необходимо использовать перчатки, чтобы избежать контакта с опасными растворами.

## ЕЖЕДНЕВНЫЙ УХОД

### 3. ЧИСТКА РЕЗИНОВОГО СКРЕБКА

Проверяйте, чтобы резиновые скребки всегда были чистыми, чтобы лучше вытирать пол.

Для их очистки необходимо:

1. Поднять машину
2. Тщательно очистить внутри
3. Тщательно очистить резину



**ВНИМАНИЕ:** При выполнении этой операции необходимо использовать перчатки, чтобы избежать контакта с опасными растворами.

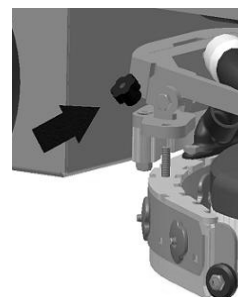


**ВНИМАНИЕ:** Перед проведением каких-либо работ техобслуживания, отсоединить шнур питания машины.

### 4. ЗАМЕНА РЕЗИНОВЫХ ЛЕЗВИЙ СКРЕБКА

Проверьте состояние износа резины скребков и замените, если требуется. Для замены необходимо:

- 41 Поднять резиновые скребки
- 51 Снять две круглые ручки
- 61 Снять скребки с опоры
- 71 Снять трубу с насадки скребков, чтобы можно было их снять



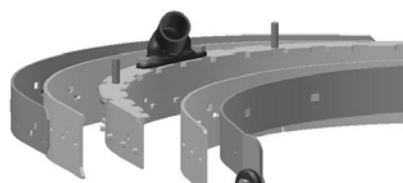
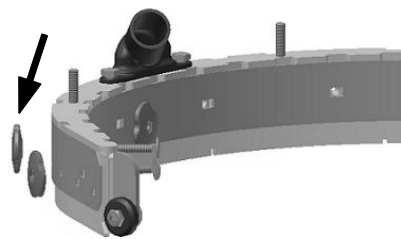
**ВНИМАНИЕ:** При выполнении этой операции необходимо использовать перчатки, чтобы избежать контакта с опасными растворами.



**ВНИМАНИЕ:** Перед проведением каких-либо работ техобслуживания, отсоединить шнур питания машины.

## ЕЖЕДНЕВНЫЙ УХОД

5. Отвинтить круглые ручки на скребках, которые блокируют прижимные пластинки резины, и снять их
6. Снять прижимные пластинки резины
7. Заменить резиновые части
8. Собрать всё, выполняя все вышеназванные операции в обратном порядке



**ВНИМАНИЕ:** При выполнении этой операции необходимо использовать перчатки, чтобы избежать контакта с опасными растворами.



**ВНИМАНИЕ:** Перед проведением каких-либо работ техобслуживания, отсоединить шнур питания машины.

### 5. ДЕМОНТАЖ ЩЁТКИ

1. Поднимите скребок
2. Приподнимите машину, нажимая на рукоятку, и опустите её, чтобы бак сбора отработанного раствора оперся о пол
3. С основанием в приподнятом состоянии, снимите рукой щётку, поворачивая её по часовой стрелке



**ВНИМАНИЕ:** Во время выполнения данной операции следует убедиться, что рядом со щёткой нет других предметов или людей.



**ВНИМАНИЕ:** Перед проведением каких-либо работ техобслуживания, отсоединить шнур питания машины.





## ПЕРИОДИЧЕСКОЕ ТЕХОБСЛУЖИВАНИЕ

### 1. ЧИСТКА ТРУБЫ СКРЕБКА

Периодически или в случае недостаточного всасывания проверяйте, чтобы труба держателя скребков не была засорена. Чтобы её очистить, выполните следующее:

- 41 Отсоедините кабель питания машины
- 51 Снимите трубу с муфты на держателе скребков
- 61 Снимите другой конец с бака для сбора грязной воды.
- 71 Промойте трубу изнутри струёй воды, направляя её с той стороны, которой она вставляется в бак.
- 81 Установите трубу на место.

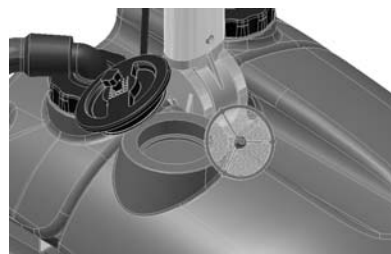


**ВНИМАНИЕ:** Не мойте трубу, которая соединяет аспиратор с заглушкой всасывания.

### 2. ЧИСТКА ФИЛЬТРА И БАКА ДЛЯ РАСТВОРА

Периодически или в случае недостаточной подачи воды необходимо производить очистку, выполняя следующие операции:

- 41 Отсоедините кабель питания машины от электросети
- 51 Отсоедините всасывающие шланги
- 61 Снимите замок бака сбора отработанного раствора
- 71 Снимите бак сбора отработанного раствора
- 81 Отсоедините быстроразъёмное соединение во избежание его поломки
- 91 Вставьте комплект шланга для слива раствора Genie E (дополнительный комплект)
- :1 Открутите пробку на баке для моющего раствора



- ;1 Снимите фильтр и очистите его
- <1 Ополосните бак и вымойте его струёй воды
- 431 Установите на место фильтр и пробку
- 441 Снимите комплект для слива и установите на место быстроразъёмное соединение
- 451 Установите бак сбора отработанного раствора



**ВНИМАНИЕ:** При выполнении этой операции необходимо использовать перчатки, чтобы избежать контакта с опасными растворами.



**ВНИМАНИЕ:** Если быстроразъёмное соединение в передней части резервуара для раствора засорилось, обратитесь к специалисту FIMAR

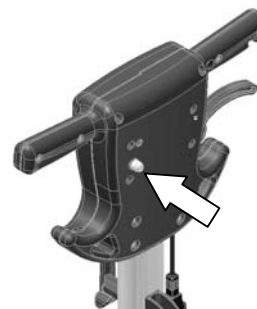
## ПРОВЕРКА РАБОТЫ

### 1. БЕЗОПАСНОСТЬ ЭЛЕКТРОСИСТЕМЫ

Машина оснащена термовыключателем с ручной перезагрузкой.

Повторное включение двигателя щеток производится термовыключателем в задней части руля.

Если машина отключается несколько раз подряд, необходимо обратиться в сервисный центр компании FIMAR.



### 2. НА ЩЁТКАХ НЕДОСТАТОЧНО ВОДЫ

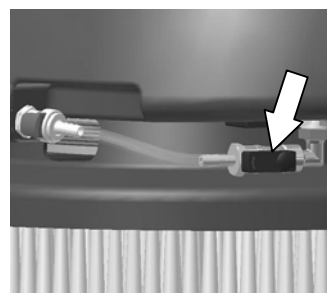
41 Проверить, чтобы фильтр бака для моющего раствора был чистым

51 Проверить, чтобы выключатель электроклапана был включён

61 Проверить, чтобы быстроразъёмное соединение было вставлено правильно

71 Проверить регулировочный винт крана для выхода воды

81 Убедиться, что стержень выпускного отверстия, расположенный на пробке бака для моющего раствора, был опущен.



### 3. МАШИНА МОЕТ ПЛОХО

41 Проверить состояние износа щёток и, если требуется, заменить их; щётки должны быть заменены, когда длина щетины становится около 15 мм.

### 4. СКРЕБОК НЕДОСТАТОЧНО СУШИТ

41 Убедиться, что резиновые скребки чистые

51 Убедиться, что трубы всасывания вставлены правильно в свои гнезда на держателе скребков

61 Убедиться, что распределительное устройство чистое

71 Замените резиновые части, если они изношены



### 5. ЧРЕЗМЕРНОЕ ПЕНООБРАЗОВАНИЕ

Убедитесь, что используется моющее средство с низким пенообразованием. Если требуется, добавьте минимальное количество средства-пеногасителя в бак сбора отработанного раствора.

Следует помнить, что наибольшее образование пены происходит, если пол не очень грязный, поэтому в таком случае следует разбавить моющее средство ещё больше.

## ВЫБОР И ИСПОЛЬЗОВАНИЕ ЩЁТОК

### ЩЁТКА ИЗ ПОЛИПРОПИЛЕНА (ППЛ)

Используется для всех типов полов и имеет хорошую сопротивляемость износу и горячей воде (не выше 60 градусов). Полипропилен не гигроскопичен, поэтому сохраняет свои характеристики даже при контакте с влагой.

### ТЯГОВЫЙ ДИСК

Тяговый диск рекомендуется для очистки полированных полов.

Существует два типа дисков тянущего действия типа CENTER LOCK, оснащённых центральной системой блокировки с защёлкой из пластика, которые позволяют вставить точно по центру абразивные диски и держать их прицепленными без риска отцепления:

1. оснащён рядом анкерных наконечников, которые позволяют удерживать или тянуть абразивный диск во время работы.
2. оснащён пучками щетины, которые позволяют удерживать и тянуть абразивный диск во время работы.

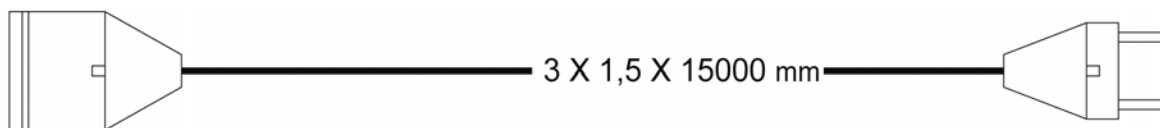
### ТАБЛИЦА ДЛЯ ВЫБОРА ЩЁТОК

Машина	Кол-во щёток°.	Код	Тип щетины	Ø Щетина	Ø Щётка	Примечания
GENIE E	1	421701	ППЛ			
		422213	Тянущий диск – анкерные	0,6	355	
		422001	приспособления	0,9	355	
			Тянущий диск – щетина			

## РЕКОМЕНДУЕМЫЙ УДЛИНИТЕЛЬ КАБЕЛЯ ПИТАНИЯ

ШТЕПСЕЛЬНАЯ ВИЛКА SCHUKO, ОТЛИТАЯ ПОД ДАВЛЕНИЕМ

ШТЕПСЕЛЬНАЯ ВИЛКА SCHUKO, ОТЛИТАЯ ПОД ДАВЛЕНИЕМ



## УТИЛИЗАЦИЯ МАШИНЫ

Утилизируйте машину в соответствии с требованиями действующего законодательства в стране эксплуатации

